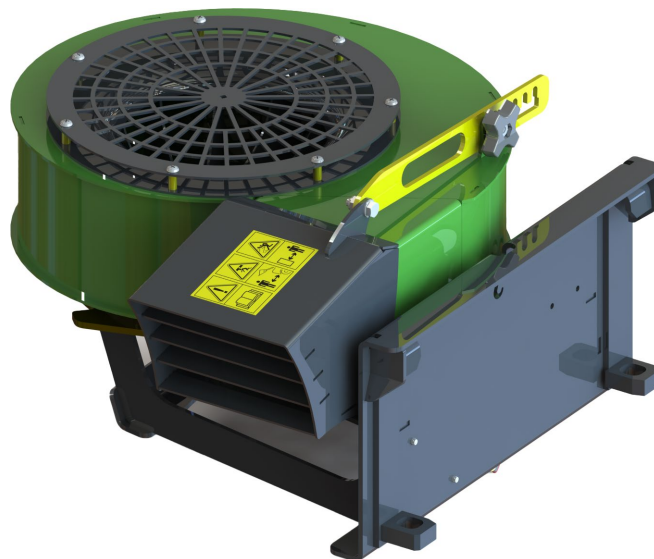


AVANT®

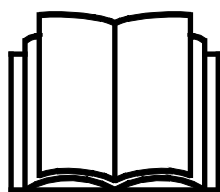
Redskabsmanual



Løvblæser

Varenummer:

A442927



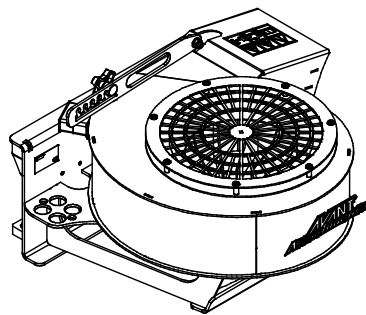
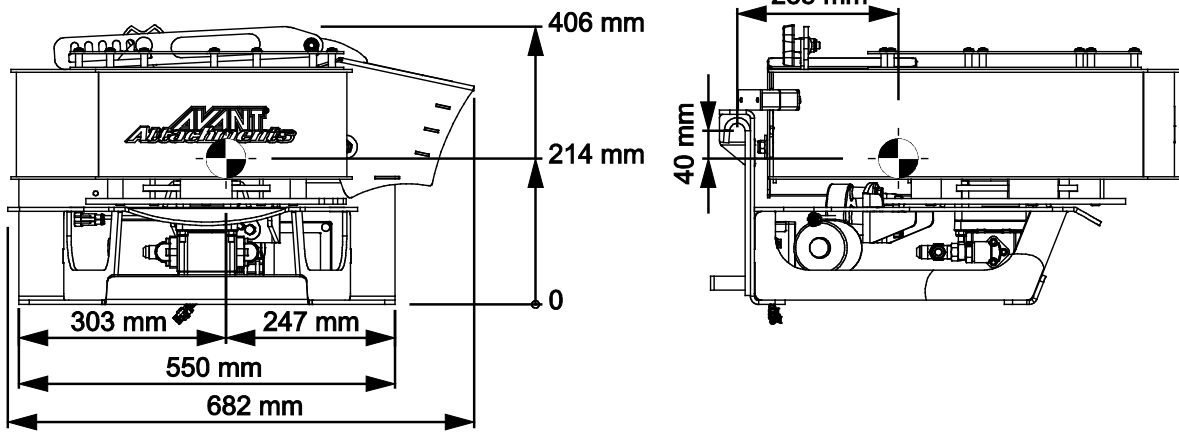
Læs denne manual omhyggeligt inden redskabet tages i brug og følg alle instruktioner.

Gem denne manual til senere brug.

Producent:

AVANT®
AVANT TECNO OY
e-mail: sales@avanttecno.com

Ylötie I
33470 YLÖJÄRVI
FINLAND
Tel. +358 3 347 8800
Fax +358 3 348 5511



INDHOLDSFORTEGNELSE

1. FORORD	4
Advarselssymboler brugt i denne manual.....	5
2. DESIGNET TIL AT BLIVE BRUGT	6
3. SIKKERHEDSINSTRUKTIONER	7
3.1 Personlige værnemidler.....	9
3.2 Sikker afbrydelsesprocedure.....	9
4. TEKNISKE SPECIFIKATIONER	10
4.1 Sikkerhedsmærkater og redskabets hovedkomponenter.....	10
5. TILKOBLING AF REDSKABET	12
5.1 Tilslutning og frakobling af hydraulikslangerne.....	13
5.2 Elektrisk forbindelse.....	15
5.2.1 Tilslutning af de elektriske ledninger til redskabet på minilæsseren.....	15
6. BETJENING AF REDSKABET	17
6.1 Sikkerhedsafstand.....	18
6.2 Kontrollér inden brug.....	18
6.3 Operatørens kvalifikationer.....	19
6.4 Brug af løvblæseren.....	20
6.4.1 Justering af blæsehøjden.....	20
6.5 Anvendelse af løvblæserens elektriske funktioner.....	21
6.5.1 Drejning af blæserrør:.....	21
6.5.2 Elektrisk justering af kastehøjde (ekstraudstyr).....	22
6.6 Transportposition.....	22
6.7 Opbevaring af redskabet.....	23
7. VEDLIGEHOLDELSE OG SERVICE	24
7.1 Inspektion af hydrauliske komponenter.....	24
7.2 Rengøring af redskabet.....	24
7.3 Inspektion af metalkonstruktioner.....	25
7.4 Smøring.....	25
7.4.1 Drejning af løvblæserens rør.....	25
7.5 Bortskaffelse ved endt levetid.....	25
8. GARANTIBETINGELSER	26

I. Forord

AVANT Tecno Oy vil gerne takke dig for købet af dette redskab til din AVANT minilæsser. Det er designet og fremstillet på baggrund af mange års erfaring og produktudvikling. Ved at gøre dig bekendt med denne vejledning og følge instruktionerne, øger du din egen sikkerhed og sikrer pålidelig drift og lang levetid for udstyret. Læs instruktionerne grundigt, inden du tager redskabet i brug eller udfører vedligeholdelse.

Formålet med denne manual er at hjælpe dig til at:

- bruge redskabet på en sikker og effektiv måde
- observere og forebygge farlige situationer
- holde udstyret intakt og sikre det en lang levetid

Med disse instruktioner kan selv en uerfaren bruger anvende redskabet og minilæsseren sikkerhedsmæssigt forsvarligt. Manualen indeholder også vigtige instruktioner til den erfarne AVANT bruger. Sørg for at alle personer, der anvender minilæsseren, har fået den nødvendige instruktion og har sat sig ind i minilæsserens og redskabernes manualer, inden udstyret tages i brug. Brug af udstyret til andre formål, eller på andre måder, end beskrevet i denne manual er forbudt. Opbevar denne manual i hele udstyrets levetid. Sørg for at den nye ejer får udleveret manualen, hvis du sælger eller overdrager udstyret. Hvis manualen bliver væk eller ødelagt, kan du henvende dig til forhandleren eller producenten for at få en ny.

Ud over sikkerhedsinstruktionerne i denne manual, bør du overholde alle erhvervs-mæssige sikkerhedsbestemmelser, gældende lovgivning og øvrige restriktioner i forbindelse med brug af udstyret. Især skal restriktioner omkring brug af udstyret på offentlig vej undersøges og overholdes. Kontakt din AVANT forhandler for yderligere oplysninger om lokale krav, før du bruger læsseren på offentlig vej.

Kontakt din AVANT forhandler for service, reservedele eller spørgsmål til driften af din maskine.

Denne manual er en oversættelse af den originale engelske manual. Som følge af kontinuerlig produktudvikling, kan nogle af detaljerne i denne vejledning afvige fra dit udstyr. Billederne i denne vejledning kan vise ekstraudstyr eller funktioner, der i øjeblikket ikke er tilgængelige. AVANT Tecno Oy forbeholder sig retten til at ændre i manualens indhold uden forudgående varsel. Copyright © 2021 AVANT Tecno Oy. Alle rettigheder forbeholdes.

Advarselssymboler brugt i denne manual

Følgende advarselssymboler bruges i hele denne manual. De angiver faktorer, der skal tages i betragtning for at mindske risikoen for person- eller materielskade:



ADVARSEL SIKKERHEDS-ADVARSELSSYMBOL

Dette symbol betyder: **"Advarsel, vær opmærksom! Det gælder din sikkerhed!"**

Læs omhyggeligt den besked, der følger, den advarer om en umiddelbar fare, som kan forvolde alvorlig personskade.

Advarselssymbolet i sig selv, og den tilhørende tekst, angiver vigtige sikkerhedsmeddelelser i hele denne manual. Det henleder opmærksomheden på instruktioner, der involverer din personlige sikkerhed eller sikkerhed for andre. Vær opmærksom, når du ser dette symbol, det gælder din sikkerhed. Læs omhyggeligt meddelelsen, der følger, og informér andre operatører.

FARE

Dette symbol angiver farlige situationer, der kan føre til alvorlige skader eller dødsfald.

ADVARSEL

Dette symbol angiver potentielle, farlige situationer, der kan føre til alvorlige skader eller dødsfald.

FORSIGTIG

Dette symbol anvendes, når mindre skade kan opstå, hvis anvisningerne ikke følges ordentligt.

BEMÆRK

Dette symbol henviser til oplysninger om korrekt drift og vedligehold af udstyret .

Manglende overholdelse af instruktioner, der ledsager symbolet, kan føre til materielsvigt eller anden skade.

2. Designet til at blive brugt

Avants løvblæser er et redskab, som er egnet til brug med AVANT multifunktions-minilæsserne angivet i tabel 1. Løvblæseren blæser luft gennem et kontrollerbart blæserør, så blade og afklippet græs kan fjernes fra stier, gårdområder og andre brolagte overflader. Løvblæseren er også velegnet til professionel brug.

Løvblæseren er udstyret med en kraftfuld hydraulisk motor, der sikrer effektiv drift, selv ved håndtering af fugtigt løv. Som standard kan løvblæseren drejes elektrisk op til 235 grader direkte fra førersædet, nemlig 90 grader til venstre og 145 grader til højre i forhold til den retlinjede fremadpegende retning. Den elektrisk drevne drejning kan styres med en kontakt, der følger med redskabet, eller med systemet Opticontrol®-systemet, der er tilgængeligt som ekstraudstyr til minilæssere. Opticontrol®-systemet anbefales ved hyppig brug af redskabet.

Løvblæseren er som standard udstyret med mulighed for manuel justering af afkasthøjden. Elektrisk justering af afkasthøjden er også tilgængeligt, men kan kun betjenes med ekstraudstyret Opticontrol® eller pakken med styrekontakter til redskabet. Løvblæseren er ikke beregnet til anden brug end den, der er angivet i denne brugsanvisning, og må ikke anvendes til andre formål. Løvblæseren er kun beregnet til blæsning af luft. Den må ikke bruges som nogen form for vakuumenhed eller som spreder.

Redskabet er designet så vedligeholdelsesfrit som muligt. Almindeligt vedligehold kan udføres af føreren. Ikke alle reparationer kan udføres af operatøren. Krævende reparationer og vedligeholdelsesopgaver skal udføres af professionelle teknikere. Alt vedligehold skal udføres iført korrekt sikkerhedsudstyr. Brug kun originale reservedele. Reservedelskatalog kan fås hvis det ønskes, spørg din forhandler.

Gør dig bekendt med manualens instruktioner om service og vedligehold. Kontakt din AVANT-forhandler hvis du har yderligere spørgsmål, mangler reservedele eller skal have udført service.

Tabel 1 - Løvblæser - Egnede AVANT minilæssere

Model	220 225 225LPG	313S 320S	420 423 520 523	525LPG 528 530 R20 R28	630 R35 635 640	735 745 750 755i 760i	850 860i	e5 e6
A442927	•	-	•	•	•	•	•	•

3. Sikkerhedsinstruktioner

Tænk på at sikkerhed er et resultat af flere faktorer. En AVANT minilæsser med redskab er en stærk kombination med mange kræfter, og forkert eller skødesløs brug kan medføre alvorlig person- eller materielskade. Alle brugere bør derfor gøre sig bekendt med manualerne til både minilæsseren og redskaberne, inden udstyret tages i brug. Brug aldrig udstyret, hvis du ikke er bekendt med dets anvendelse og de dermed forbundne farer.



FARE

Misbrug, uforsigtig brug eller brug af et redskab, der er i dårlig stand, kan forårsage alvorlige skader. Sørg for at du er bekendt med minilæsserens styring og tilkobling af redskaber - afprøv gerne funktionerne på et sikkert sted inden arbejdet påbegyndes. Gennemgå især korrekt og sikker standsning af udstyret. Læs alle sikkerhedsprocedurer inden brug.

Læs alle sikkerhedsinstruktioner grundigt før brug af redskabet



ADVARSEL

- Når redskabet monteres på læsseren, **er det nødvendigt at sørge for, at låsestifterne på læsserens lynkoblingsplade er i nederste position, og at de har fastlåst redskabet til læsseren.** Flyt eller løft aldrig et redskab, der ikke er låst fast.
- Dette redskab må kun anvendes af en operatør ad gangen. Hold uvedkommende væk fra arbejdsområdet, når udstyret er i brug.
- Under transport skal redskabet placeres i lavest mulige position for at holde tyngdepunktet lavt, og den teleskopiske bom skal være trukket helt tilbage.
- **Risiko for udslyngede genstande - Hold udblæsningsrøret rettet væk fra andre personer eller skrøbelige genstande.** Kontroller, at sneudkastets rotation fungerer gnidningsløst, og at sneudkastets sikkerhedsanordning og afbøjningspladerne for kastehøjden er fastgjort forsvarligt. Lås kasterens manuelle højdejustering forsvarligt.
- **Fare for slag - Udslyngede genstande.** Lad ikke andre opholde sig for nær ved maskinen. Stop redskabet, hvis der opholder sig personen inden for 5 fra redskabet. Benyt kun med alle paneler på plads.
- **Fare for indvikling og fod- og håndskader i nærheden af løvblæseren - Følg sikker stopprocedure, før du forlader førersædet.** Forlad aldrig førersædet, mens redskabet roterer, eller når minilæsserens kontrolhåndtag til redskabshydraulikken er låst. Hold altid hænder og fødder væk fra bevægelige dele.
- Redskabet må kun benyttes af en operatør ad gangen. Gå ikke for tæt på eller tillad ikke andre at nærme sig området, når en anden person betjener læsserens kontrolhåndtag.
- Vær opmærksom på omgivelserne og eventuelle personer og maskiner, der opholder sig i nærheden. Vær opmærksom på områdets konturer og højdeforskelle og andre farer, som løse sten og glatte overflader eller grene og træer, der kan ramme føreren.
- Benyt kun redskaber, der er i god stand. Udfør dagligt eftersyn, og læs instruktionerne vedrørende service og vedligeholdelse. Brug aldrig redskabet, hvis de hydrauliske systemer på både redskabet og minilæsseren ikke er helt intakte. Kontrollér tilstanden på løvblæserens rotor regelmæssigt.
- Forlad aldrig førersædet når bommen er løftet fra jorden. Det er farligt at gå under en hævet bom eller redskab. Husk at bommen pludselig kan sænke sig som følge af stabilitetstab, mekaniske fejl eller hvis en anden person betjener minilæsseren.



- Benyt kun redskaber, der er i god stand. Der må ikke foretages ændringer på redskabet, som kan påvirke sikkerheden.
- Sluk minilæsseren og sørg for at redskabet er i en sikker hvileposition, som beskrevet i Sikker standsning af redskabet-afsnittet, før rengøring, vedligeholdelse eller justering.
- Benyt kun redskabet til det tilsigtede formål. Anden brug kan medføre unødvendige sikkerhedsrisici og redskabet kan blive beskadiget.
- Sørg for at minilæsseren har det nødvendige sikkerhedsudstyr og at det virker. Sikkerhedssele skal anvendes. Hvis der er særlige farer forbundet med drift i området, skal passende sikkerhedsudstyr benyttes.
- Læs også sikkerhedsinstruktionerne i minilæsserens brugermanual.



Fare for knusning - At gå under lastbommen eller et monteret redskab kan forårsage alvorlig skade eller død.

Gå aldrig selv og tillad aldrig andre at komme i nærheden af en løftet bom eller redskab. Gå aldrig under en hævet bom eller redskab. Bommen kan pludselig sænke sig som følge af stabilitetstab, mekaniske fejl eller hvis en anden person betjener minilæsseren. Sænk altid redskabet til jorden i en sikker position, inden førersædet forlades.

Bemærk at minilæsserens bom kan sænkes eller tiltes, selv om motoren er slukket (knusningsfare). Læsseren er ikke beregnet til at holde en belastning hævet i længere perioder ad gangen. Sænk altid redskabet til en sikker position, inden du forlader førersædet.



3.1 Personlige værnemidler

Sørg for at benytte passende personlige værnemidler:



- Lydniveauet ved førersædet kan overstige 85 dB(A) afhængig af læssemødel og arbejdsopgave. Gentagen udsættelse for kraftig støj kan forårsage nedsat hørelse. Benyt hørevern under arbejdet med minilæsseren.



- Benyt beskyttelseshandsker.



- Benyt sikkerhedssko under arbejdet med minilæsseren.



- Benyt sikkerhedsbriller ved f.eks. håndtering af hydrauliske komponenter.



- Benyt åndedrætsværn, når der arbejdes under støvede forhold.

3.2 Sikker afbrydelsesprocedure

Sikker standsning, før du nærmer dig redskabet:



ADVARSEL

Følg altid sikkerhedsproceduren for standsning af redskabet, inden du forlader førersædet. Sikkerhedsproceduren for standsning forhindrer at redskabet bevæger sig utilsigtet. Vær opmærksom på, at minilæsserens bom kan sænke sig, selv om motoren er slukket. Sikkerhedsprocedure for standsning:

- Sænk bommen og redskabet ned til jorden.
- Sluk minilæsserens motor og aktivér parkeringsbremsen.
- Trykudlign det hydrauliske system; flyt alle hydrauliske betjeningshåndtag til deres yderposition et par gange.
- Fjern nøglen fra tændingen, for at undgå uønsket start af motoren.

4. Tekniske specifikationer

Tabel 2 - Løvblæser - Specifikationer

Varenummer	A442927
Arbejdsbredde:	1 - 5 m
Vægt:	83 kg
Rotation af blæserrør:	Elektrisk som standard, i alt 235°, se side 21
Maksimal rotationshastighed for blæseren:	4000 rpm
Anbefalet hydraulisk flow:	20 - 30 l/min
Maks. hydraulisk flow:	40 l/min 22,5 MPa (225 Bar)
Andre mål:	Se side 2
Kompatible AVANT læsser-modeller:	Se tabel 1 på s. 6
Ekstraudstyr	
Elektrisk justering af afkasthøjden	A430172

4.1 Sikkerhedsmærkater og redskabets hovedkomponenter

Nedenfor ses redskabets skilte og mærkater. De skal altid findes på redskabet og være synlige og læsbare. Erstat enhver utydelig eller manglende mærkat. Nye mærkater fås hos din AVANT forhandler eller hos producenten.



ADVARSEL

Sørg for, at alle advarselmærkater er læsbare. Advarselmærkaterne indeholder vigtige sikkerhedsinformationer, og de hjælper med at huske de risici, der er forbundet med brugen af udstyret. Erstat ødelagte eller manglende mærkater med nye.



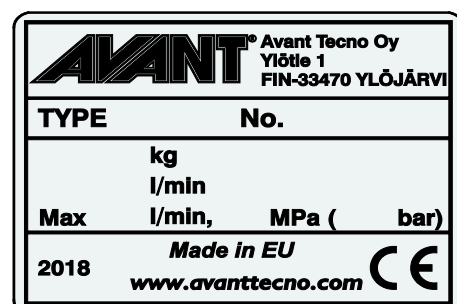
A46771



A46772



A46799

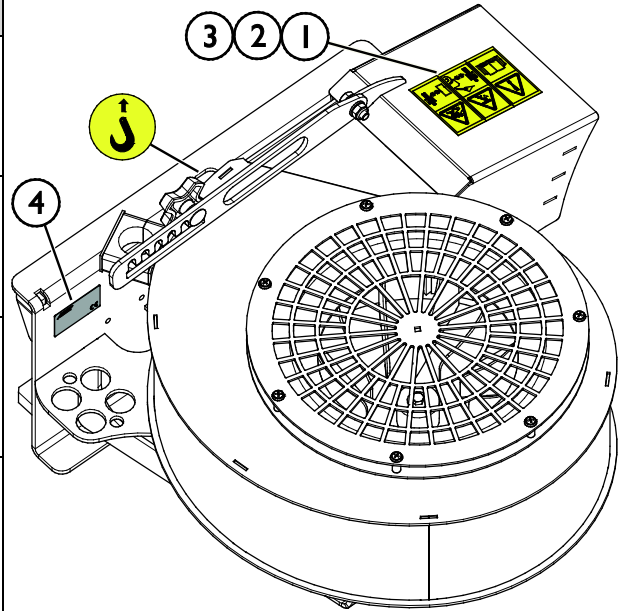


Redskabets identifikationsplade/typeskilt A442988

For at påføre en ny mærkat: Rens overfladen grundigt for at fjerne fedt m.m. Lad overfladen tørre helt. Træk beskyttelsesfilmen af mærkatens bagside og tryk godt fast for at påføre. Sørg for ikke at røre ved klæbeflader.

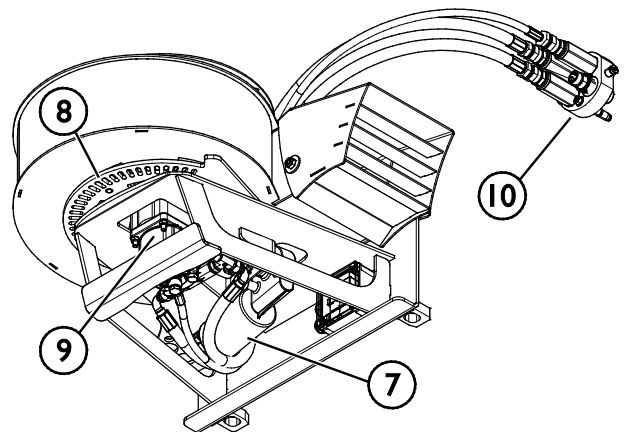
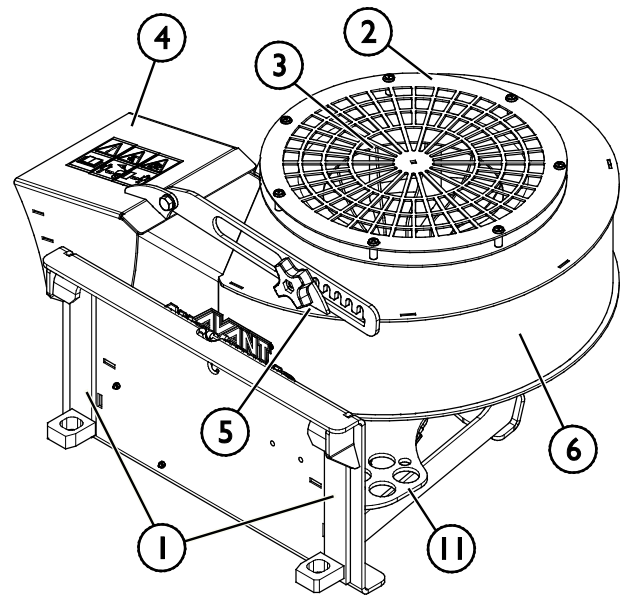
Tabel 3 - Advarselmærkater og deres placering

	Mærkat	Advarsel
1	A46771	Fare for forkert brug - Læs instruktionerne før brug.
2	A46772	Knusningsfare - Gå aldrig under en hævet bom eller redskab; hold afstand til hævet udstyr.
3	A46779	Fare for udslyngning af genstande; hold sikkerhedsafstand til udstyret (minimum 2 meter, op til 30 meter).
4	A442988	Redskabets identifikationsplade/typeskilt



Tabel 4 - Løvblæser - Vigtigste komponenter

1	Ramme med Avant hurtigskiftbeslag
2	Afskærmning på luftindtag
3	Blæserrotor
4	Blæserdyse og afskærmning
5	Justering af blæsehøjde (manuel version vist)
6	Blæserhus
7	Blæserrørets drejemotor
8	Tandkrans til drejning af skakten
9	Blæsermotor:
10	: Multistik
11	Holder til multistik



5. Tilkobling af redskabet

Det er hurtigt og nemt at montere redskabet på minilæsseren, men det skal gøres omhyggeligt. Redskabet monteres på læsserens bom ved at sammenkoble minilæsserens hurtigkoblingsplade med modstykket på redskabet.

Hvis redskabet ikke er låst fast til minilæsseren, kan det løsne sig og skabe en farlig situation. Kør aldrig med minilæsseren, og hæv aldrig læsserens bom, hvis redskabet ikke er låst helt fast. For at forhindre farlige situationer, skal tilkoblingsproceduren nedenfor altid følges. Se også sikkerhedsinstruktionerne i denne manual.



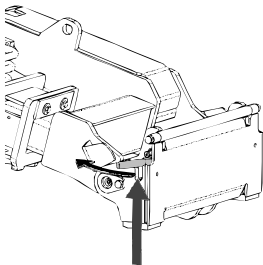
ADVARSEL

Knusningsrisiko - Sørg for at et ulåst redskab ikke bevæger sig eller vælter. Ophold dig aldrig i området mellem minilæsseren og redskabet. Foretag altid montage af redskabet på et plant underlag.

Flyt eller løft aldrig et redskab, der ikke er låst fast.

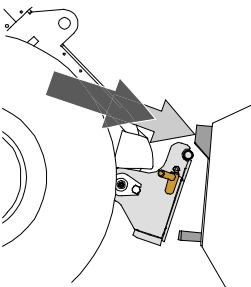
AVANT hurtigskiftsystem:

Trin 1:



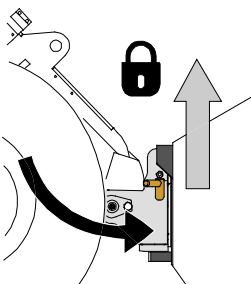
- Træk hurtigkoblingspladens låsestifter på læsseren op, og drej dem bagud i sprækken, så de er låst i den øverste position.
- Hvis minilæsseren er udstyret med hydraulisk hurtigskift til redskabet, se da yderligere instruktioner for brug af låsesystemet i læsserens operatørmanual.
- Sørg for, at hydraulikslangerne og de elektriske kabler er placeret, så de ikke kommer i klemme mellem koblingspladen på læsseren og redskabet og ikke klemmes eller gnider mod skarpe kanter.

Trin 2:



- Drej hurtigkoblingspladen hydraulisk til en fremadrettet, skrå position.
- Kør minilæsseren ind til redskabet. Hvis læsseren er udstyret med teleskopbom, kan denne bruges til at nå koblingsbeslagene på redskabet
- Placér hurtigkoblingspladens øverste stifter, så de er lige under de tilsvarende beslag på redskabet.

Trin 3:



- Løft bommen lidt ved at trække bommens kontrollhåndtag tilbage for at løfte redskabet fra jorden.
- Drej bommens kontrollhåndtag til venstre, så hurtigkoblingspladens bund kommer ind til redskabet.
- Lås låsestifterne manuelt eller lås den hydrauliske lås.
- **Kontrollér altid, at begge låsestifter er fastlåst.**



ADVARSEL

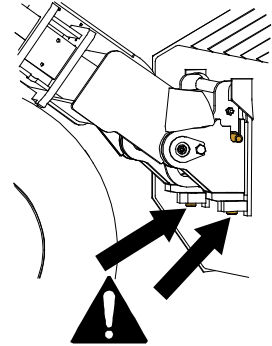
Risiko for knusning - Undgå at vælte redskabet. Overdreven tipning eller løft af et ulåst redskab øger risikoen for at redskabet vælter. Brug ikke låsestifternes automatiske udløsning, når redskabet er løftet mere end en meter fra jorden. Hvis låsestifterne ikke vender tilbage til normal position ved tiltning, må redskabet ikke løftes yderligere. Sænk redskabet til jorden og lås det manuelt.



ADVARSEL

Risiko for faldende genstande - Undgå at tabe redskabet.

Et ulåst redskab kan falde ned på bommen eller føreren, eller komme ind under minilæsseren under kørslen, så man mister kontrollen over maskineriet. Flyt eller løft aldrig et redskab, der ikke er låst fast. Inden du flytter eller løfter redskabet, skal du sørge for, at låsestifterne er i nederste position og kommer igennem redskabets beslag på begge sider.



ADVARSEL

Sørg for, at læsseren er kompatibel med redskabet. Ud over redskabets mekaniske kompatibilitet skal læsserens stabilitet, en eventuel overbelastning af redskabet og foreneligheden af læsserens kontrolsystemer sikres. Hvis du anvender redskabet sammen med en læsser, der ikke passer til din redskabsmodel, kan der blandt andet være fare for at vælte, beskadigelse af redskabet på grund af overbelastning og risiko for ukontrolleret bevægelse af redskabet og dets dele. Hvis din læsser ikke er angivet i tabel 1 på side 6, spørg din Avant forhandler, inden du bruger dette redskab.

5.1 Tilslutning og frakobling af hydraulikslangerne

På AVANT minilæssere er hydraulikslangerne tilsluttet ved hjælp af Faster lynkobling. Hvis du har en ældre model af AVANT 300-700-serien med konventionelle hurtigkoblere og ønsker at skifte til multistikssystemet, skal du kontakte din AVANT forhandler eller servicetekniker.



ADVARSEL

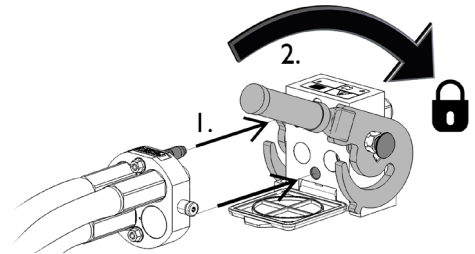
Risiko for utilsigtet bevægelse af redskab eller udslyngning af hydraulikolie - Tilslut og frakobl aldrig lynkoblinger eller andre hydrauliske komponenter, mens redskabshydraulikkens kontrolhåndtag er i låsepositionen eller hvis systemet er under tryk. Tilslutning og frakobling af hydrauliske koblinger, mens systemet er under tryk, kan medføre utilsigtet bevægelse af redskabet eller læk af hydraulikvæske under tryk, hvilket kan forårsage alvorlige skader eller forbrændinger. Følg sikker standsningsprocedure før af- eller påmontering af hydraulik.

BEMÆRK

Hold alle koblinger så rene som muligt; brug beskyttelseshætterne på både redskab og minilæsser. Snavs, is og lignende kan vanskeliggøre tilkobling betydeligt. Efterlad aldrig slangerne på jorden; placer altid koblingerne i redskabets holder.

Tilslutning af multistiksystemet:

1. Sørg for at stifterne på redskabets koblingsplade er ud for hullerne i minilæsserens koblingsplade. Multistikket tilslutter ikke, hvis redskabets stik vender forkert.
2. Tilslut, og blokér multistikket ved at dreje håndtaget mod læsseren.

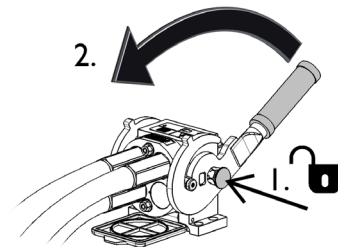


Håndtaget skal være let at dreje hele vejen til låsestillingen. Kontrollér at koblingspladerne er samlet korrekt og rens dem, hvis håndtaget ikke er let at dreje. Sluk også for minilæsseren og trykkudlign hydraulikken.

Frakobling af multistiksystemet:

Før frakobling skal redskabet sænkes ned på en fast og jævn overflade.

1. Sluk for læsserens redskabshydraulik.
2. Tryk oplåsingsknappen ind og drej håndtaget for at frakoble.
3. Efter frakobling sættes multistiksystemet på plads i holderen på redskabet.



Afmontering af hydraulikslanger:

Redskabet skal altid sænkes ned på et fast og jævnt underlag inden fittings afmonteres. Drej redskabshydraulikkens kontrolhåndtag til neutral position.

BEMÆRK

Afbryd altid hydraulikkoblingerne før oplåsning af lynkoblingspladen for at forhindre skader på slangerne og oliespild ved frakobling af redskabet. For at forhindre, at der kommer snavs i hydrauliksystemet, skal beskyttelseshætterne altid sættes tilbage på koblingerne, når disse er afmonteret.

Trykkudligning af hydraulisk system:

Det er muligt at frakoble hydraulikkoblingerne, selv om der er et resterende tryk i systemet, men det kan være vanskeligt at tilkoble dem næste gang. Hvis koblingerne ikke vil tilkoble, skal der foretages trykkudligning ved at bevæge redskabshydraulikkens kontrolhåndtag efter at motoren er slukket. For at sikre, at der ikke er et resterende tryk i systemet, skal motoren slukkes og redskabshydraulikkens kontrolhåndtag bevæges, inden koblingerne kobles fra.

5.2 Elektrisk forbindelse

Redskabets elektriske funktioner:

Løvblæseren er udstyret med en standardmonteret elektrisk styret drejning på afkastet. Elektrisk styring af blæsehøjden er tilgængelig som ekstraudstyr.

Et separat elektrisk kabel, der følger med løvblæseren, kan bruges til at styre blæserrørets drejning. Hvis læsseren er udstyret med den elektrisk styrede justering af blæsehøjden, så skal Opticontrol®-systemet også være installeret på læsseren.

BEMÆRK

Hvis løvblæseren er udstyret med elektrisk justering af blæsehøjden, så skal ekstraudstyret Opticontrol® til styring af redskabet også være installeret (ekstraudstyr til minilæsseren).

5.2.1 Tilslutning af de elektriske ledninger til redskabet på minilæsseren

Det elektriske stik kan tilsluttes på tre måder afhængigt af udstyret på minilæsseren og redskabet. Disse muligheder er angivet og forklaret nedenfor.

1. Hvis minilæsseren er udstyret med Opticontrol® eller det elektriske pakke med styrekontakter:

Brug det separate ledningssæt med en kontakt, der leveres med redskabet. Tilslut dette kabel til 12 V-stikkontakten i nærheden af operatørsædet på minilæsseren, og til det elektriske stik på redskabet.

1. Elektrisk stik, tilslutning til 12 V-stikkontakten i nærheden af operatørsædet på minilæsseren.

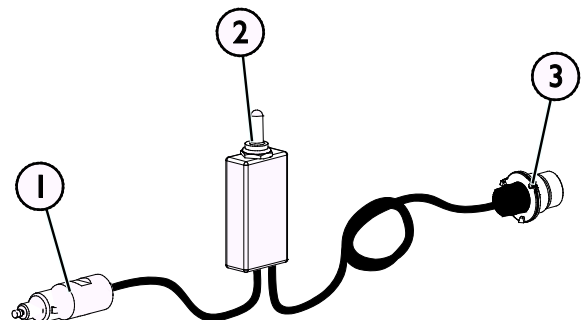
Mere information om strømudtaget på minilæsseren kan findes i minilæsserens operatørmanual.

2. 2-vejs kontakt, går tilbage til midterpositionen
Vælg kontaktens position i førerhuset, så den er nem at komme til og ikke bliver aktiveret utilsigtet.

Dette kabel med en kontakt kan kun bruges til at styre kostens rotation.

3. Tilslut til det elektriske stik på redskabet.

Hvis redskabet er udstyret med et elektrisk stik, som er integreret med multistikket på redskabet, skal elkablet fra multistikket afbrydes.



Ledningssæt A34804

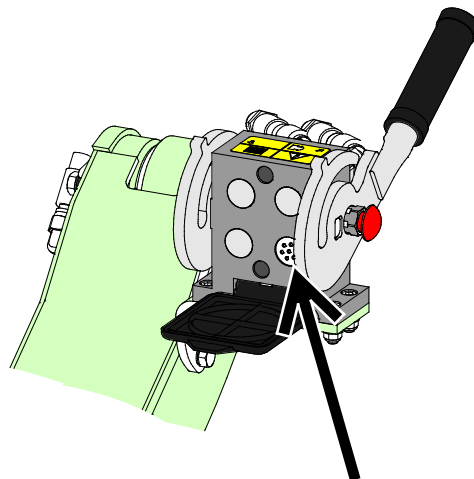
2. Hvis din minilæsser

- er udstyret med Opticontrol® eller
- pakken med styrekontakter, og læsseren er fremstillet **efter** 2016:

Hvis det elektriske stik er indbygget i multistikket, så er det elektriske ledningssæt fra redskabet tilsluttet, når multistikket er tilkøbt.

Gør begge multistik rent, før de tilkobles.

Det separate ledningssæt A34804 ikke nødvendigt i dette tilfælde.



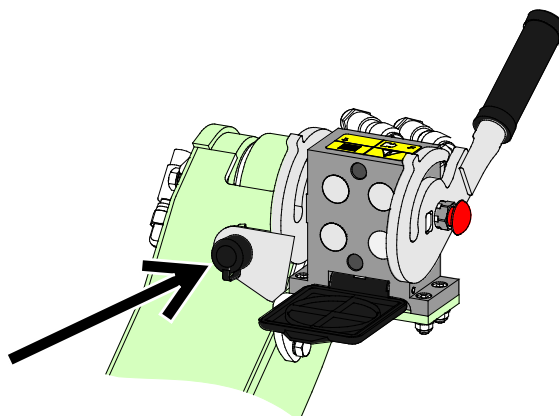
Opticontrol® eller den elektriske pakke med styrekontakter til redskab, minilæsser fremstillet i 2016 eller senere

3. Hvis din minilæsser

- er udstyret med pakken med kontakter til redskabsstyring, og læsseren er fremstillet **efter** 2016:

Hvis en stikkontakt er placeret i nærheden af multistikket på læsseren, skal det elektriske stik afbrydes fra multistikket og tilsluttes det elektriske stik på læsseren.

Det separate ledningssæt A34804 ikke nødvendigt i dette tilfælde.



Elektrisk kontaktsæt til styring af redskab, minilæsser fremstillet i 2015 eller tidligere

BEMÆRK

Kontrollér, at de elektriske kabler ikke er sidder fast, kommer i klemme eller strækkes, når udstyret er i drift

Hvis man benytter det elektriske kontaktsæt, der er ekstraudstyr til minilæsseren, er redskabets kontrolkontakter let tilgængelige i enden af joysticket.

Mere information om strømudtaget på minilæsseren kan findes i minilæsserens manual.

6. Betjening af redskabet

Kontrollér redskabet og arbejdsområdet inden arbejdet påbegyndes. En hurtig inspektion af redskabet og området før start, er en del af en høj arbejdsikkerhed og sikring af, at maskineriet vil arbejde bedst muligt.



Fare for indvikling og skæreulykker – Stik aldrig hænderne ind i blæserafkastet. Vær opmærksom på farerne for indvikling og fod- og håndskader i nærheden af løvblæseren. Forlad aldrig førersædet, hvis redskabet er tilkøbet, eller hvis det kan starte utilsigtet. Stop altid løvblæseren og minilæsseren med den sikre stopprocedure, inden du nærmer dig redskabet.



Udslyngede genstande - Hold omkringstående personer væk. Vær opmærksom på, at selvom løvblæseren er udstyret med et beskyttelseshus, kan den slynge sand, grus, sten, træstykker, is eller andet materiale så langt bort som op til 5 meter. Stop omgående redskabet, hvis andre personer befinder sig mindre end 5 meter fra løvblæseren, uanset retningen. Hold blæserrøret vendt mod en sikker retning, væk fra personer, køretøjer, bygninger og andre skrøbelige overflader.

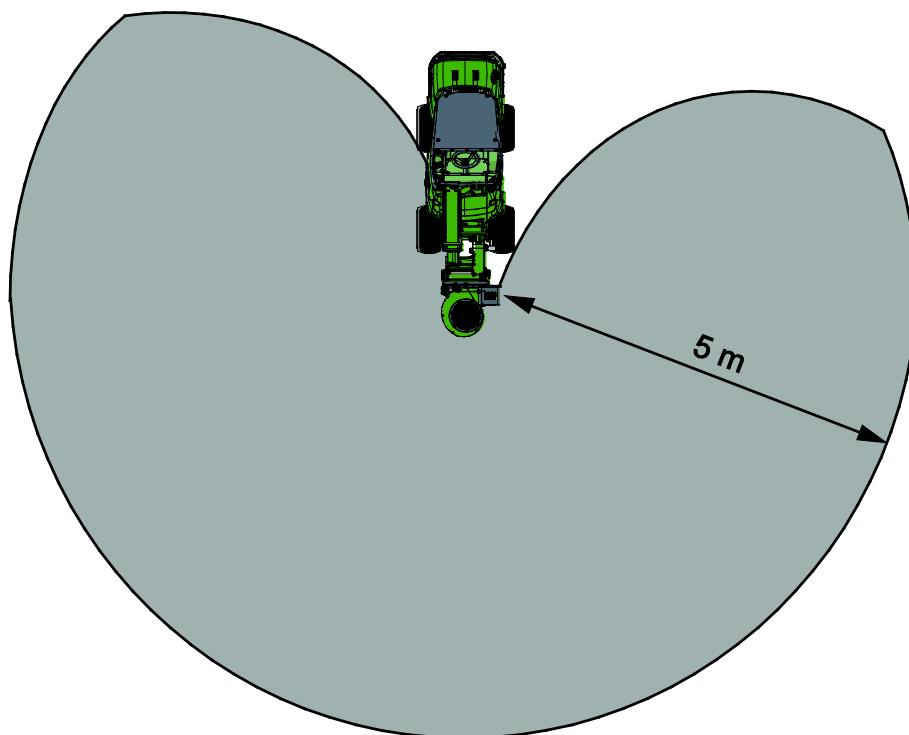


Knusningsfare - Lad aldrig nogen gå under en hævet redskab eller minilæsserens bom. Bemærk at minilæsserens bom kan sænkes eller tiltes, selv om motoren er slukket (knusningsfare). Minilæsseren er ikke bygget til at holde en belastning hævet i længere perioder ad gangen. Sænk altid redskabet til en sikker position, inden du forlader førersædet.



6.1 Sikkerhedsafstand

Minimumsikkerhedsafstand til redskabet er 5 meter fra maskinen. Lad ikke omkringstående personer komme nærmere til redskabet end 5 meter. Stop redskabet, hvis personer kommer inden for sikkerhedsafstanden.



6.2 Kontrollér inden brug

- Læs hele brugervejledningen før brug. Sørg for, at betjeningsvejledningen til læsseren er tilgængelig.
- Kontrollér redskabets og minilæsserens generelle stand og efterse for eventuelle olielækager fra hydraulikken. Udstyret må ikke benyttes, hvis der er fejl i redskabets eller minilæsserens hydrauliske systemer. Se kapitel 7 for vedligeholdelsesinstruktioner.
- Kontrollér, at blæserrotoren kan dreje frit. Kontrollér, at der ikke er viklet nogen snor eller andre fremmedlegemer rundt om rotoren.
- Kontroller, at rotationen på løvblæseren fungerer problemfrit til formålet og ikke er blokeret. Indstil kastehøjden til den korrekte indstilling og ret tragten mod en sikker retning.
- Sørg for at omkringstående personer er på sikker afstand, når udstyret benyttes. Lad ingen nærme sig farezonen ved bommen, eller stå lige foran minilæsseren. Sørg også for, at det er sikkert at vende og bakke med minilæsseren. Antag aldrig at omkringstående personer er der, hvor du sidst så dem; især børn tiltrækkes ofte af arbejdende maskineri.
- Betjen kun redskabet og minilæsserens styring fra førersædet. Sørg for at minilæsseren og redskabet bruges på en sikker måde - og efter hensigten. Lad ikke børn betjene udstyret.
- Overhold korrekte arbejdsmetoder, og forlad ikke førersædet unødigt. Øv brugen og styringen af redskabet og læsseren i et åbent og sikkert område. Hvis du ikke er vant til at køre med den pågældende læssermodel, anbefales det først at øve brugen uden påmonteret redskab.

6.3 Operatørens kvalifikationer

Enhver, der har til hensigt at bruge redskabet, skal:

- Være bekendt med redskabets tilsigtede formål.
- Vide, hvordan minilæsseren betjenes sikkert, under forskellige driftsforhold.
- Læse og altid følge instruktionerne, vedrørende brugen af redskabet, i denne operatørmanual.
- Have adgang til denne manual og læsserens operatørmanual.
- Sørg for at minilæsseren og redskabet bruges på en sikker måde - og efter hensigten.
- Ikke lade børn betjene udstyret.
- Betjen aldrig minilæsseren eller redskaber, hvis du er påvirket af alkohol, stoffer eller medicin, der forringer dømmekraften eller forårsager dødsghed, eller hvis din helbredsmæssige tilstand på anden måde er utilstrækkelig.
- Fuldføre enhver obligatorisk træning, der kræves af arbejdsgiveren, før brug.

BEMÆRK

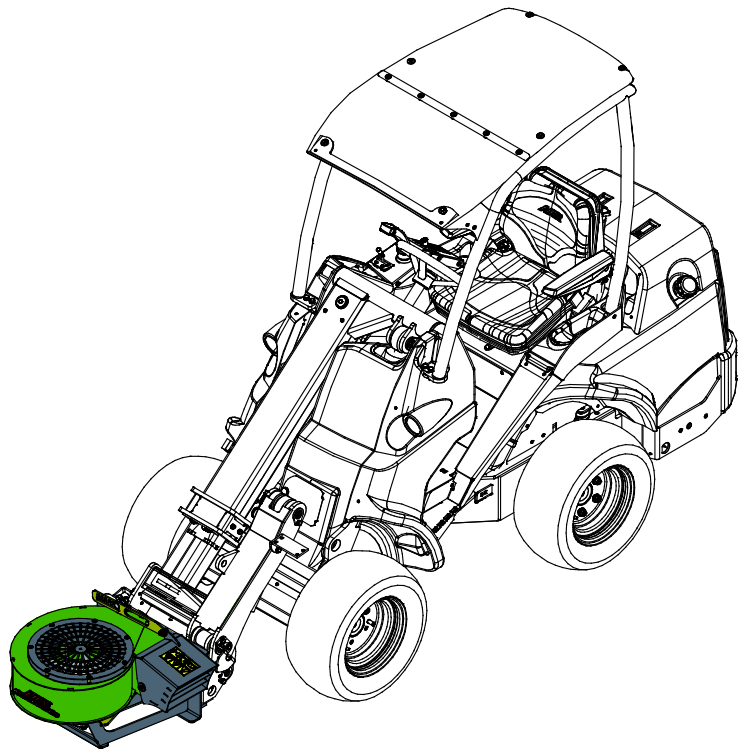
Overophedning af hydraulikolie reducerer kraften og påvirker levetiden på de hydrauliske komponenter på både redskabet og minilæsseren. Rens minilæsserens olieekølerkerne regelmæssigt. Se minilæsserens driftsmanual for yderligere instruktioner. En dårlig køler kan bevirke, at hydraulikolien også overopheder om vinteren.

6.4 Brug af løvblæseren

1. Bring redskabet i arbejdsposition. Løvblæseren fungerer bedst, når den vippes let frem eller holdes løftet lidt over jorden som vist i den tilstødende figur.

Pres ikke løvblæseren mod jorden. Hold redskabet løftet lidt over jorden under driften.

2. Drej blæserdysen, så den rettes væk fra personer eller overflader, der kan tage skade af omkringblæste genstande. Se side 21 for oplysninger om styring af blæserrøret.
3. Indstil rotationshastigheden for læsserens motor til lav eller moderat hastighed. Se læsserens operatørmanual for oplysninger om den korrekte omdrejningshastighed for læsseren for at holde det hydrauliske olieflow, som er korrekt for dette redskab. Typisk bør indstilling med 1 pumpe i redskabshydraulikken bruges på læssemaskiner, der er udstyret med 2 hjælpehydraulikpumper.
4. Start løvblæseren ved at dreje redskabshydraulikkens kontrolgreb i låseposition, eller ved at bruge knapperne på joysticket.
5. Kør langsomt, afhængigt af arbejdsforholdene.



BEMÆRK

Sørg for at holde et jævnt hydraulisk flow, når redskabet arbejder. Lad aldrig det hydrauliske flow overskride det maksimalt tilladte.

6.4.1 Justering af blæsehøjden

Højdejusteringen af tragtens ende kan være manuel eller elektrisk. Tilspænd den manuelle justering forsvarligt. Se side 21 for anvisninger om elektrisk justering af blæserhøjden.



Fare for indvikling og skæreulykker – Stik aldrig hænderne ind i blæserafkastet. Vær opmærksom på farerne for indvikling og fod- og håndskader i nærheden af løvblæseren. Forlad aldrig førersædet, hvis redskabet er tilkoblet, eller hvis det kan starte utilsigtet. Stop altid løvblæseren og minilæsseren med den sikre stopprocedure, inden du nærmer dig redskabet.



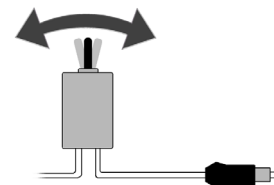
6.5 Anvendelse af løvblæserens elektriske funktioner

Kontrollér, at redskabet elektriske ledningsnet er tilsluttet. Se side 15 for oplysninger om de forskellige tilslutningsmuligheder.

1. Et ledningssæt med en 2-vejs kontakt følger med leveringen af redskabet. Hold kontakten mod højre eller venstre for at dreje løvblæserens afkast.

Dette separate elektriske ledningsnet med en kontakt kan kun bruges til at styre den elektriske rotation på tragten.

Vælg kontaktens position i førerhuset, så den er nem at komme til og ikke bliver aktiveret utilsigtet.



2. Alternativt, hvis minilæsseren er udstyret med systemet Opticontrol® (ekstraudstyr), det elektriske kontaktsæt med styrekontakter til redskabet, kan det bruges til nem styring af de hydrauliske funktioner.

- Flyt omskifterkontakten på Opticontrol® (hvis læsseren er udstyret med Opticontrol®-systemet) til positionen OFF på læsseren. Se den tilstødende figur.



1. Kontakt nummer 1 er ikke brug med løvblæseren.
2. Brug vippekontakt nummer 2 til at betjene blæserrørets drejning.
3. Brug vippekontakt nummer 3 til at styre blæserhøjden.

6.5.1 Drejning af blæserrør:

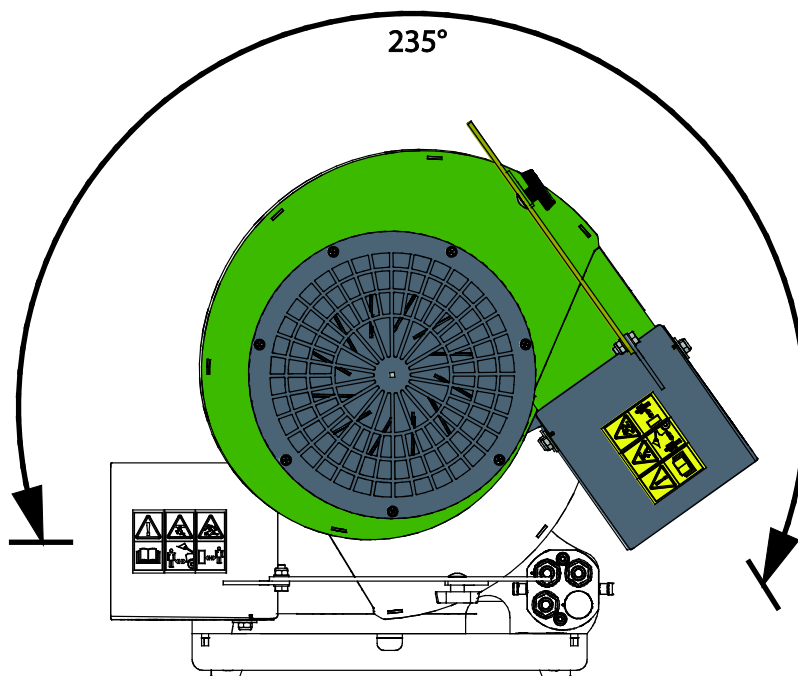
Sørg for, at tragten er rettet mod en sikker retning hele tiden.

Den elektriske drejning af løvblæserens rør kan bruges, når tændingsnøglen er i positionen "ON".

Røret kan dreje 235 grader: 90 grader til venstre og 145 grader til højre i forhold til den retlinjede fremadpegende retning. Drejning direkte mod læsseren er forhindret.

For at undgå at beskadige aktuatoren, der drejer udkastet, bør rotationen ikke aktiveres i længere perioder, hvis tragten allerede er vendt mod et af sine endestop, eller hvis tragten sidder fast af andre grunde.

Hvis du bruger kontakten på det elektriske ledningsnet leveret med redskabet, så hold kontakten indenfor rækkevidde eller i din hånd, så du kan omdirigere tragten hurtigt, hvis det bliver nødvendigt.



BEMÆRK

Hvis røret blokeres under drejningen, og rotationen holdes aktiveret, så kan det udløse en sikring på læsseren eller beskadige drejesystemet.

6.5.2 Elektrisk justering af kaste højde (ekstraudstyr)

Hvis løvblæseren er udstyret med elektrisk justering af afkasthøjden (A430172), skal Opticontrol®-systemet til styring af redskabet, eller den elektriske pakke med styrekontakter, også være installeret på læsseren.



FARE

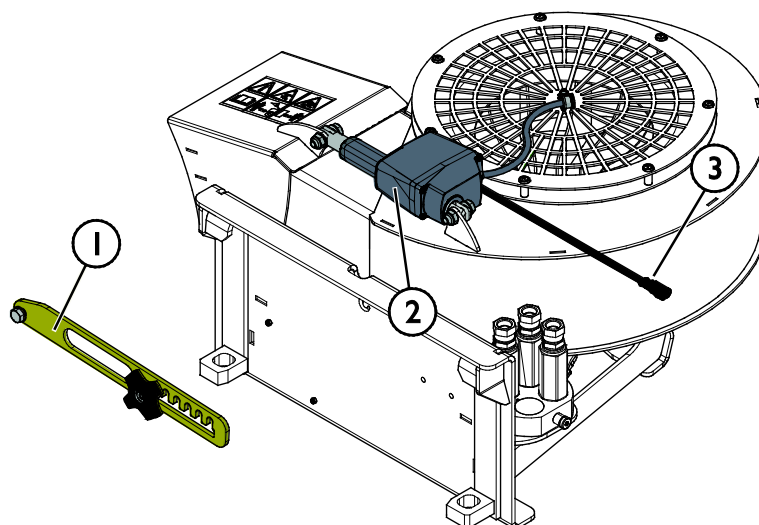
Fare for indtrækning og skæring - Stands altid læsseren med den sikre stopprocedure, før du nærmer dig redskabet. Manuel justering af afkasthøjden, mens redskabet kører, kan forårsage alvorlige kvæstelser.



Installation

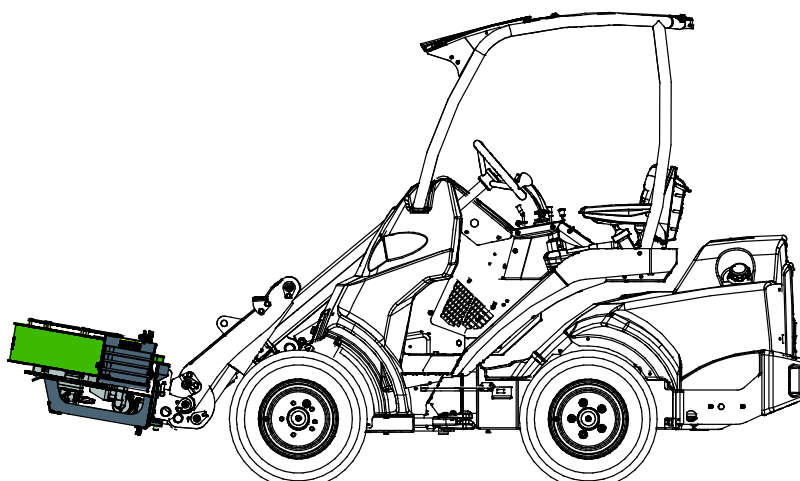
1. Udskift det mekaniske beslag (1) med den elektriske motor A418325 (2).
2. Tilslut det elektriske stik (3) på den elektriske motor (2) til stikkontakten på blæseren.

Se side for anvisninger om tilslutning af de elektriske ledninger til redskabet.



6.6 Transportposition

Hold minilæsseren stabil. Transportér altid redskabet så lavt og så tæt på jorden som muligt. Hold teleskoparmen tilbagetrukket under kørsel.





ADVARSEL

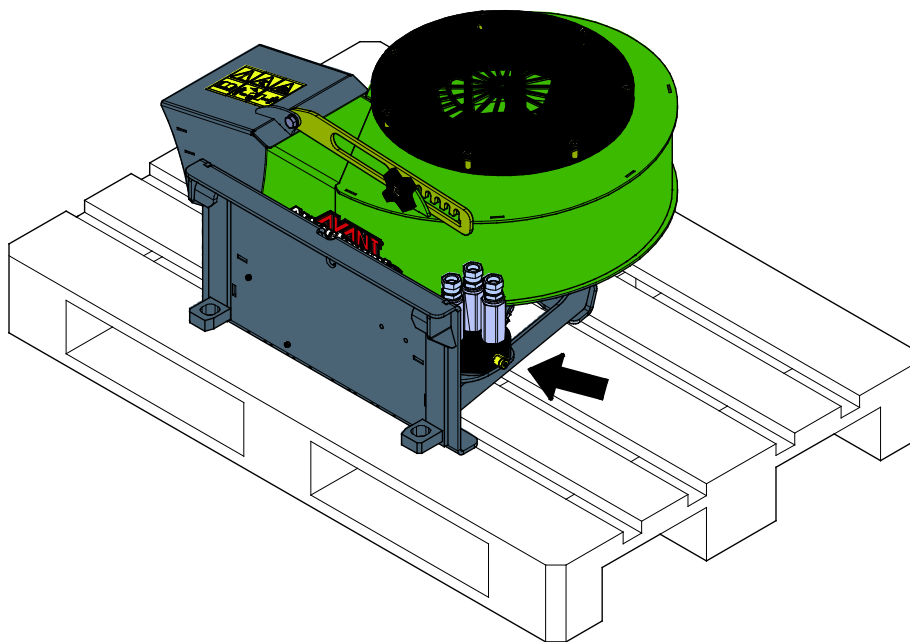
Hold minilæsseren stabil. Transporter altid redskabet så lavt og så tæt på jorden som muligt. Hold teleskopbommen tilbagetrukket under transportkørsel.

6.7 Opbevaring af redskabet

Frakobl og opbevar redskabet på et plant underlag. Det er bedst at opbevare redskabet et sted, hvor det er beskyttet mod direkte sollys, regn og ekstreme temperaturer.

- Lad ikke redskabet ligge direkte på jorden. Placer det f.eks. på træblokke eller en palle.
- Placer multistikket i dets holder i pilens retning som vist i figuren herunder. Lad aldrig hydrauliske tilslutninger ligge på jorden.
- Sørg for, at redskabet er sikret mod alle bevægelser under oplagring.
- Træd ikke op på redskabet.
- Rengør redskabet før længere tids oplagring. Reparér lakken efter behov, og smør smøringspunkterne for at undgå rustskader. Smør drejekanten på løvblæserrøret let.

Læg redskabet på en palle som vist i den tilstødende figur. Det sikrer stabilitet under opmagasinering og gør det let at nærme læsseren til hurtigkoblingspladen.



7. Vedligeholdelse og service

Redskabet er designet til at være så vedligeholdelsesfrit som muligt. Kontinuerlig vedligeholdelse omfatter regelmæssig rengøring og smøring samt tilsyn med redskabets stand. På grund af knusningsfare forårsaget af maskindele, der sænkes, må vedligeholdelse kun udføres, når bevægelige dele er sænket helt og redskabet hviler på jorden.



FARE

Knusningsfare - Gå aldrig under et løftet redskab. Sørg for at redskabet er forsvarligt understøttet under al form for vedligeholdelsesarbejde. Gå aldrig under et løftet redskab. Minilæsserens bom kan sænke sig uventet under vedligeholdelsesarbejdet og forårsage alvorlige skader, selv hvis motoren ikke kører. Vedligeholdelse og service må kun udføres, når redskabet er sænket til en sikker position.

7.1 Inspektion af hydrauliske komponenter

Kontrollér hydraulikslangernes og -komponenternes stand, når motoren er slukket, systemet er afkølet og trykket er udlignet. Brug ikke udstyret, hvis du har opdaget en lækage i læsserens eller redskabets hydrauliske system. Lækket hydraulikvæske kan trænge ind i huden og forårsage alvorlig personskade. Søg omgående lægehjælp i tilfælde af, at hydraulikvæske trænger ind i huden. Vask alle dele af kroppen, der har været i kontakt med hydraulikolie, grundigt med vand og sæbe. Hydraulikolie er også skadeligt for miljøet, og enhver lækage bør undgås. Reparér lækager så snart de opdages, en lille lækage kan hurtigt vokse sig stor. Brug kun hydraulikolie, der er godkendt til AVANT minilæssere.



FARE

Risiko for at væske, udslynget ved højt tryk, trænger ind i huden - Sørg for at aflaste resttrykket før vedligeholdelsen på begyndes. Håndtér aldrig hydrauliske komponenter, når det hydrauliske system er under tryk, da en fitting kan gå i stykker eller blive løs og den frigjorte olie kan forårsage alvorlige skader. Brug aldrig udstyret, hvis du har opdaget en fejl i det hydrauliske system.



Se slangerne efter for revner og slid. Ved tegn på lækage; kontrollér komponenterne ved at holde et stykke pap op i området, hvor der er mistanke om lækage. Brug aldrig hænderne til at søge efter lækager. Hold øje med slid på slangerne og stop brugen, hvis overfladen på slangerne er slidt. Kontrollér slangernes føring og sørg for at klemmerne ikke slider på slangerne. Hydraulikslangerne har en begrænset levetid. Afhængigt af driftbetingelserne, skal alle slanger efterses grundigt senest efter 3-5 års brug og, om nødvendigt, udskiftes med nye.

Ved opdagelse af fejl skal hydraulikslange eller -komponent straks udskiftes. Udstyret må ikke benyttes før det er repareret. Reservedele fås hos din AVANT forhandler eller servicetekniker. Overlad reparationen til en autoriseret servicetekniker, hvis du ikke har den nødvendige viden om og erfaring med hydrauliksamlinger og sikker reparation af disse.

7.2 Rengøring af redskabet

Rengør redskabet regelmæssigt, ophobet snavs er vanskeligere at fjerne. Brug evt. en højtryksrenser og et mildt rengøringsmiddel til rengøring. Undgå brug af opløsningsmidler og spul ikke direkte på hydrauliske komponenter eller redskabets mærkater.

**ADVARSEL**

Fare for indvikling – Der også risiko for indvikling under vedligeholdelsesarbejde.
Følg altid den sikre stopprocedure ved standsning før enhver rengøring, vedligeholdelse eller service.

7.3 Inspektion af metalkonstruktioner

Redskabets metalkonstruktioner skal også efterses regelmæssigt. Kontrollér for skader og efterse hurtigskiftpladen og dens beslag nøje. Redskabet må ikke anvendes hvis det er deformeret, revnet eller ødelagt.

Svejsereparationer må kun udføres af professionelle svejsere. Ved svejsning må der kun anvendes metoder og additiver velegnet til stål anvendt i redskabet. Kontakt dit nærmeste servicested for yderligere oplysninger om reparationer.

7.4 Smøring

Redskabet har ingen specifikke smørepunkter. Redskabet er vedligeholdelsesfrit, bortset fra rengøring, kontrol af dets tilstand og lejlighedsvis malingsopfriskning, hvis det er nødvendigt.

7.4.1 Drejning af løvblæserens rør

Tandkransen på løvblæserens rør kan smøres let uden at åbne strukturen. Aktuatoren på løvblæserens rør er en vedligeholdelsesfri elektromotor, der normalt ikke kræver vedligehold. De elektriske komponenter på udkastets rotation og på justeringen af udkastets kant indeholder ikke dele, der kan repareres af brugeren.

7.5 Bortskaffelse ved endt levetid

Når redskabets levetid er endt, skal det afleveres til korrekt genvinding og bortskaffelse. Frakobl redskabet, og sorter de forskellige materialer, f.eks. plast, stål, gummi og olier. Aftap, og opsaml alle olier. Håndter dem i overensstemmelse med de gældende lokale regler. Efterlad aldrig olie eller andet materiale i miljøet.

Genbrug alle materialer ved at levere dem til et bemyndiget indsamlingssted. Lad eventuelt et affaldshåndteringsfirma varetage bortskaffelsen til genbrug.

8. Garantibetingelser

AVANT Tecno Oy giver 1 års garanti (12 måneder) fra redskabets købsdato.

Garantien dækker følgende reparationer:

- Arbejdsløn dækkes, hvis reparationen ikke udføres på fabrikken.
- Fabrikken udskifter alle defekte dele og forbrugsmaterialer.

Fabrikken kan i specielle tilfælde godtgøre prisen på komponenter købt af kunden, hvis det har været aftalt på forhånd.

Garantien dækker ikke:

- Normal vedligeholdelse eller dele og forbrugsmaterialer hertil.
- Skader, som skyldes usædvanlige arbejdsbetingelser eller arbejdsmåder, uagtsomhed, overophedning, ændringer foretaget uden aftale med AVANT Tecno Oy, brug af uoriginale reservedele eller manglende vedligehold.
- Konsekvenser af en defekt, afbrydelse af arbejdet eller andre mulige følgeomkostninger.
- Rejse- eller fragtomkostninger forårsaget af reparationen.

FI EY-vaatimustenmukaisuusvakuutus	Alkuperäinen kieliversio
SE EG-försäkran om överensstämmelse	Originalversion
EN EC Declaration of Conformity	Original language
DK EF-Overensstemmelseserklæring	Oversættelse af originale instrukser



Valmistaja / Tillverkare / Manufacturer / Producent
Osoite / Adress / Address / Adresse

AVANT TECNO OY
Ylötie 1
33470 YLÖJÄRVI,
FINLAND

Vakuutamme täten, että alla mainitut tuotteet täyttävät konedirektiivin turvallisuus- ja terveysvaatimukset (direktiivi 2006/42/EY muutoksineen). Seuraavia yhdenmukaistettuja standardeja on sovellettu /

Vi försäkrar härmed att nedan beskrivna produkter överensstämmer med hälso- och säkerhetskrav i EG-maskindirektiv (EG-direktiv 2006/42/EG som ändrat). Följande harmoniserade standarder har tillämpats /

We hereby declare that the products listed below are in conformity with the provisions of the Machinery Directive (directive 2006/42/EC as amended). The following harmonized standards have been applied:

Vi erklærer herved, at nedenstående produkter er i overensstemmelse med bestemmelserne i maskindirektivet (direktiv 2006/42/EF indeholdende ændringer). Følgende harmoniserede standarder er anvendt

SFS-EN ISO 12100, SFS-EN ISO 4413

Mallit / Modeller / Models / Modeller

Avant	
Hydraulitoiminen lehtipuhallin; Avant-kuormaajan työlaite Hydraulisk lövblås; arbetsredskap för Avant lastare Hydraulic leaf blower; attachment for Avant loaders Løvblæser; redskab til Avant minilæssere	A442927



15.9.2021 Ylöjärvi, Finland

Risto Käkelä,
Toimitusjohtaja / Verkställande direktör /
Managing Director / Administrerende Direktør



AVANT[®]